

충북대학교 전자정보대학 소프트웨어학과

# 컴퓨터 시스템 연구실

Computer system Lab. @ Chungbuk National University

조희승 교수 (Prof. Heeseung Jo)

## # 조희승 교수 (Prof. Heeseung Jo)

- § 충북대학교 소프트웨어학과, 2019-
- § Georgia Tech., 2016-2017
- § (주)삼성전자, 2013-2014, 소프트웨어센터 자문단
- § KISTI, 2014-2017, GPU, KUM, KNL 자문
- § Contact: heesn@cbnu.ac.kr, +82-43-261-3757



연구 분야 & 연구 목표

## # 연구 분야

- § 컴퓨터 시스템 아키텍처 및 시스템 소프트웨어

## # 연구 목표

- § 시스템 및 애플리케이션 간의 성능 격차를 해소
- § 성능, 비용, 신뢰성 및 에너지 소비 측면에서 컴퓨터 시스템의 설계 및 구현을 개선하여 하드웨어의 효과적 사용

출간 논문

- § FLSched: A Lockless and Lightweight Approach to OS Scheduler for Xeon Phi
- § PARATH: Transparent Embedding of Hardware Transactional Memory for Traditional Applications
- § SOLROS: A Data-Centric Operating System Architecture for Heterogeneous Computing
- § Enhancing network I/O performance for a virtualized Hadoop cluster

협력 기업 및 기관

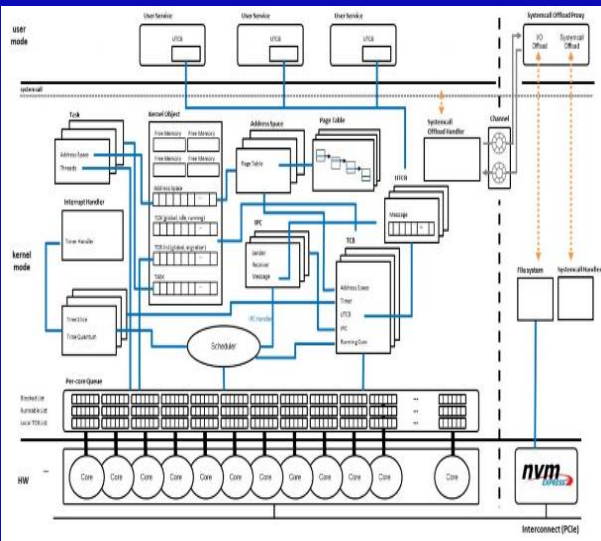


교수연구실 : S4-1 327호 (043-261-3757), 학생 연구실 : S4-1 330호

<https://cslab.cbnu.ac.kr/>

# 주요 연구 내용

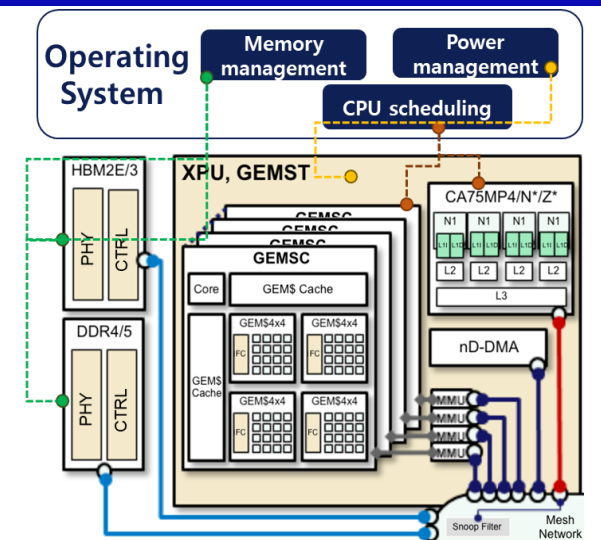
Computer system Lab. @ Chungbuk National University



# ManyCore [0]

**# 매니코어 기반 초고성능 스케일러블 OS 연구**

- \$ 1000개 이상의 이기종 코어로 구성되는 매니코어 시스템의 운영체제를 연구
- \$ 리눅스 운영체제의 CPU 스케줄링 알고리즘을 개선
- \$ 매니코어 프로세서 환경에 적합한 스케줄러 개발 (FLsched, SchedTune, STUN)



# Super\_Computer [1]

**# 차세대 슈퍼컴퓨터를 위한 운영체제 개발**

- \$ 초병렬 프로세서를 위한 경량 스케줄러 설계
- \$ XPU task를 위한 스레드/프로세스 관리 기술 개발
- \$ DR1 기반 병렬 스레드/프로세스 관리 최적화 기술 개발 (ATUN, STUN)

TOP AEGIS PATCH AND REMEDIATION SYSTEM

TA-PRS

# TA\_PRS [2]

**# 스마트 산업제어 시스템용 악성코드 대응을 위한 능동형 복구 솔루션 개발**

- \$ 인터넷 차단에 의한 에이전트 자동 배포 및 패치 관리
- \$ PKI 및 BIO 인증에 의해 검증된 파일의 등록 및 배포
- \$ MS 운영체제 및 애플리케이션 자동 패치 수용

교수연구실 : S4-1 327호 (043-261-3757), 학생 연구실 : S4-1 330호  
<https://cslab.cbnu.ac.kr/>